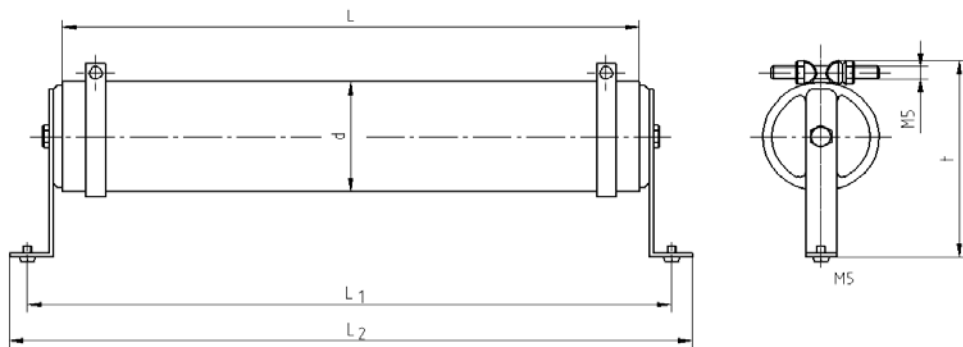


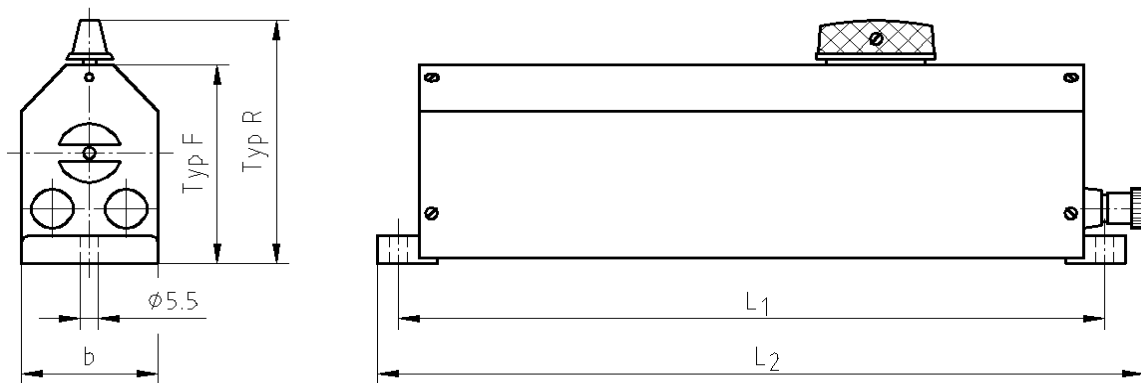
### Rohrweiterung Typ FBK

Grösse	I	II	III	IV	V	VI	VII	VIII	IX
d	30	30	30	45	45	45	60	60	60
L	120	150	200	200	300	400	400	500	600
L1	142	172	222	222	322	422	422	522	622
L2	158	188	238	238	338	438	438	538	638
t	54	54	54	74	74	74	94	94	94



### Rohrweiterung Typ FSK

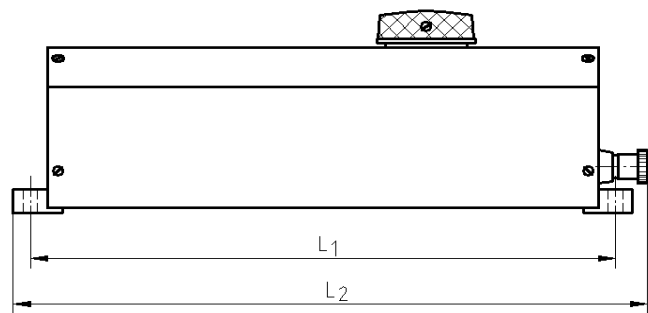
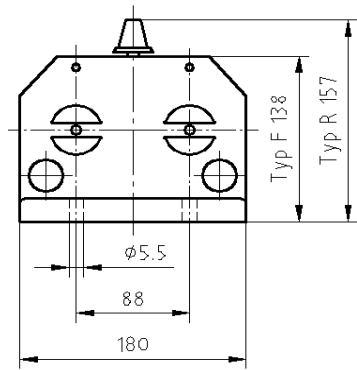
Grösse	I	II	III	IV	V	VI	VII	VIII	IX
d	30	30	30	45	45	45	60	60	60
L	120	150	200	200	300	400	400	500	600
L1	152	182	232	232	332	432	432	532	632
L2	162	192	242	242	342	442	442	542	642
t	73	73	73	90	90	90	105	105	105



### Rohrweiterung Typ F mit Schutzabdeckung IP 20

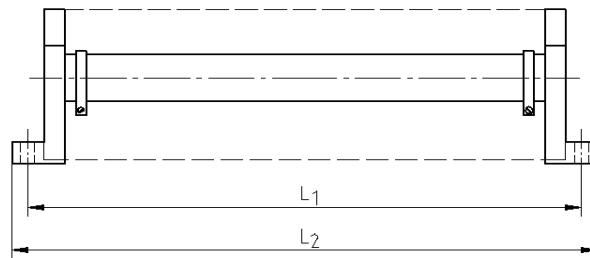
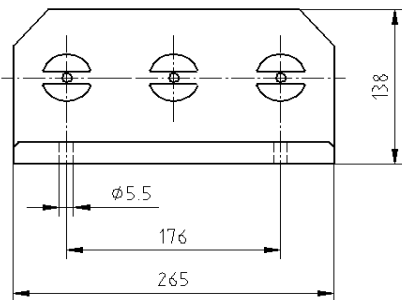
### Schiebewiderstand Typ R mit Schutzabdeckung IP 20

Grösse	I	II	III	IV	V	VI	VII	VIII	IX
b	60	60	60	75	75	75	92	92	92
L1	154	184	234	234	334	434	434	534	634
L2	170	200	250	250	350	450	450	550	650
Typ F	97	97	97	115	115	115	138	138	138
Typ R	116	116	116	134	134	134	157	157	157



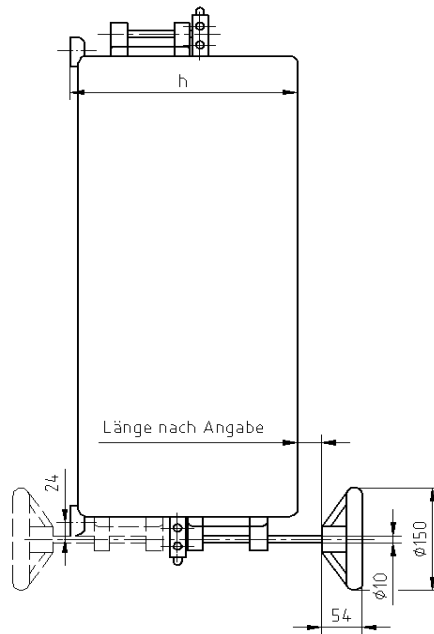
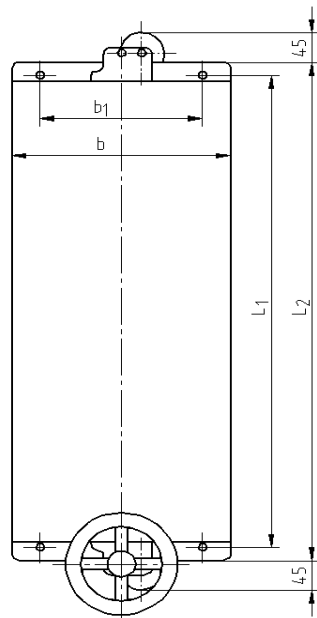
**Doppelvorschaltwiderstand Typ DF mit Schutzabdeckung IP 20**  
**Doppelschiebewiderstand Typ DR mit Schutzabdeckung IP 20**

Grösse	DV(60)	DVII	DVIII	DIX
L1	334	434	534	634
L2	350	450	550	650



**3fach Vorschaltwiderstand Typ F**

Grösse	3f V(60)	3f VII	3f VIII	3f IX
L1	334	434	534	634
L2	350	450	550	650



**Mehrfachwiderstand**

Grösse	3fach-Widerstand			4fach-Widerstand			6fach-Widerstand		
	VII	VIII	IX	VII	VIII	IX	VII	VIII	IX
b	240	240	240	185	185	185	300	300	300
b1	152	152	152	88	88	88	200	200	200
L1	444	544	644	444	544	644	444	544	644
L2	460	560	660	460	560	660	460	560	660
h	230	230	230	260	260	260	270	270	270